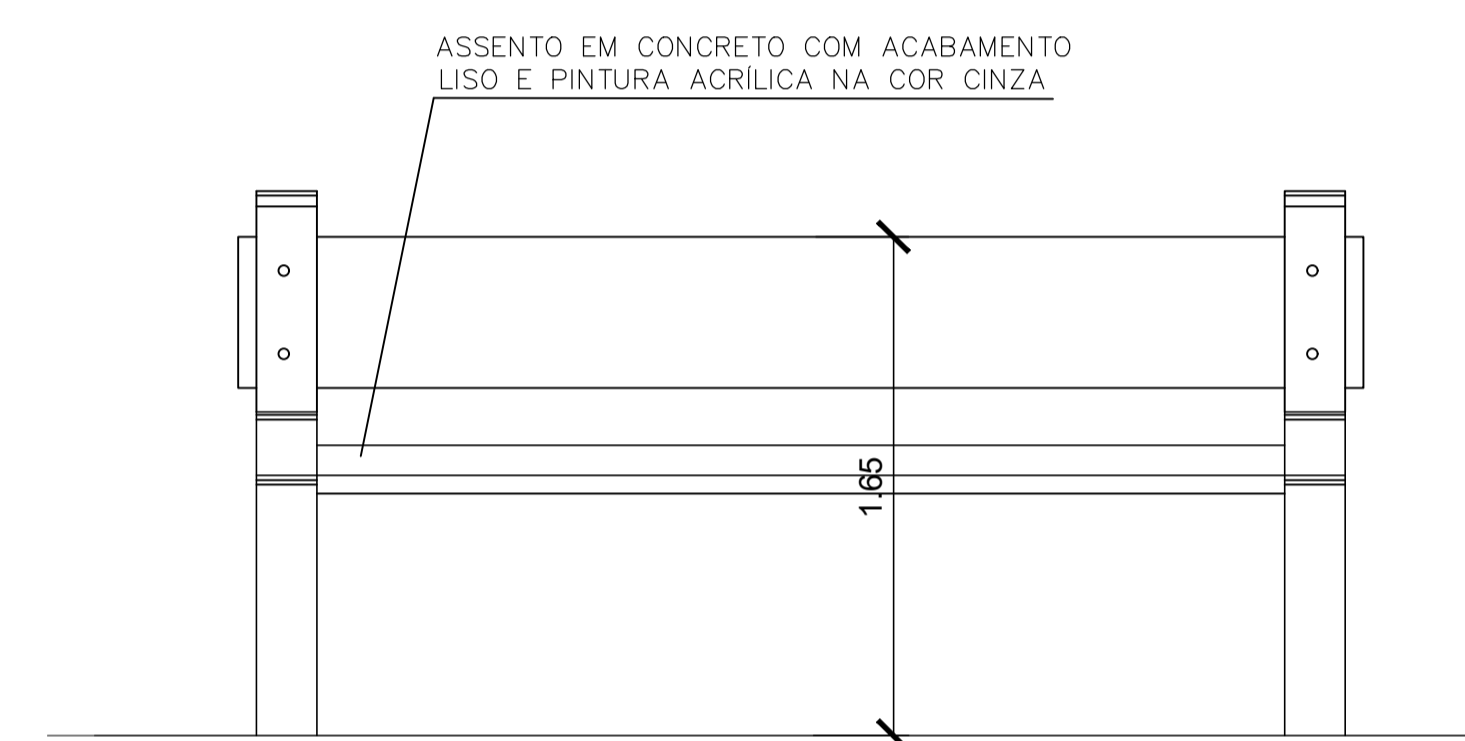
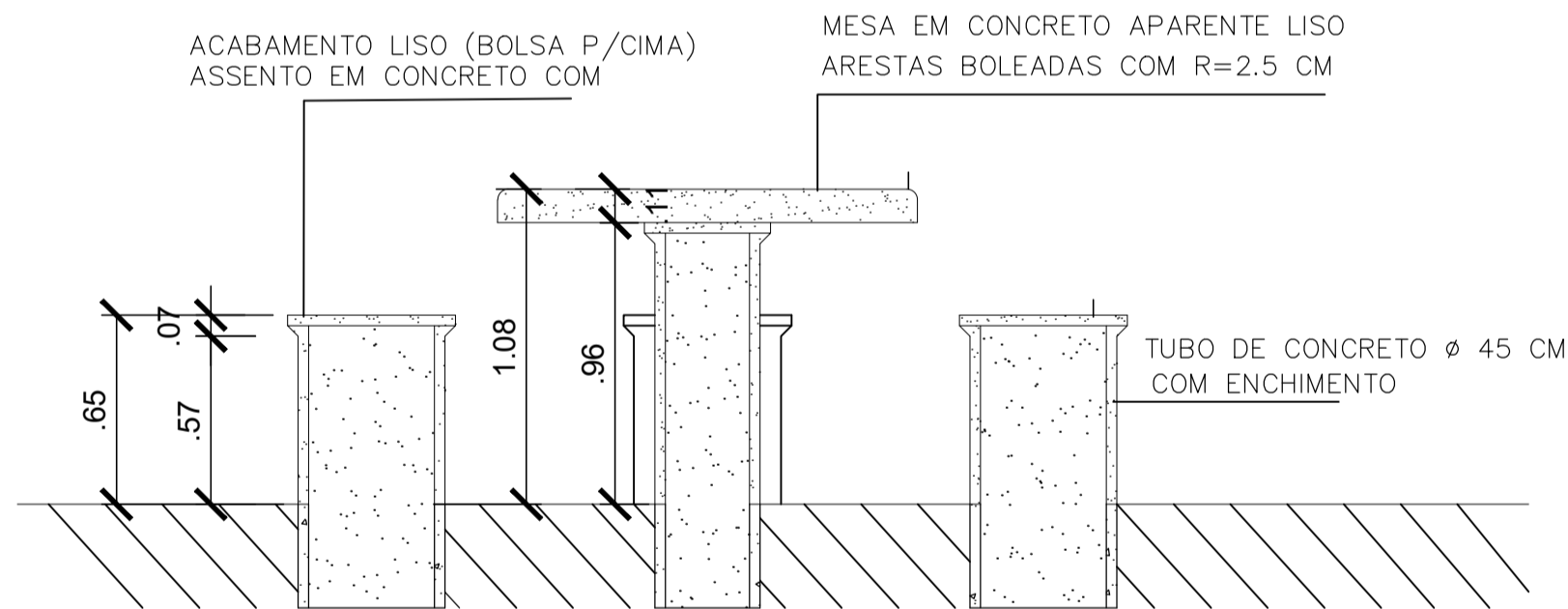
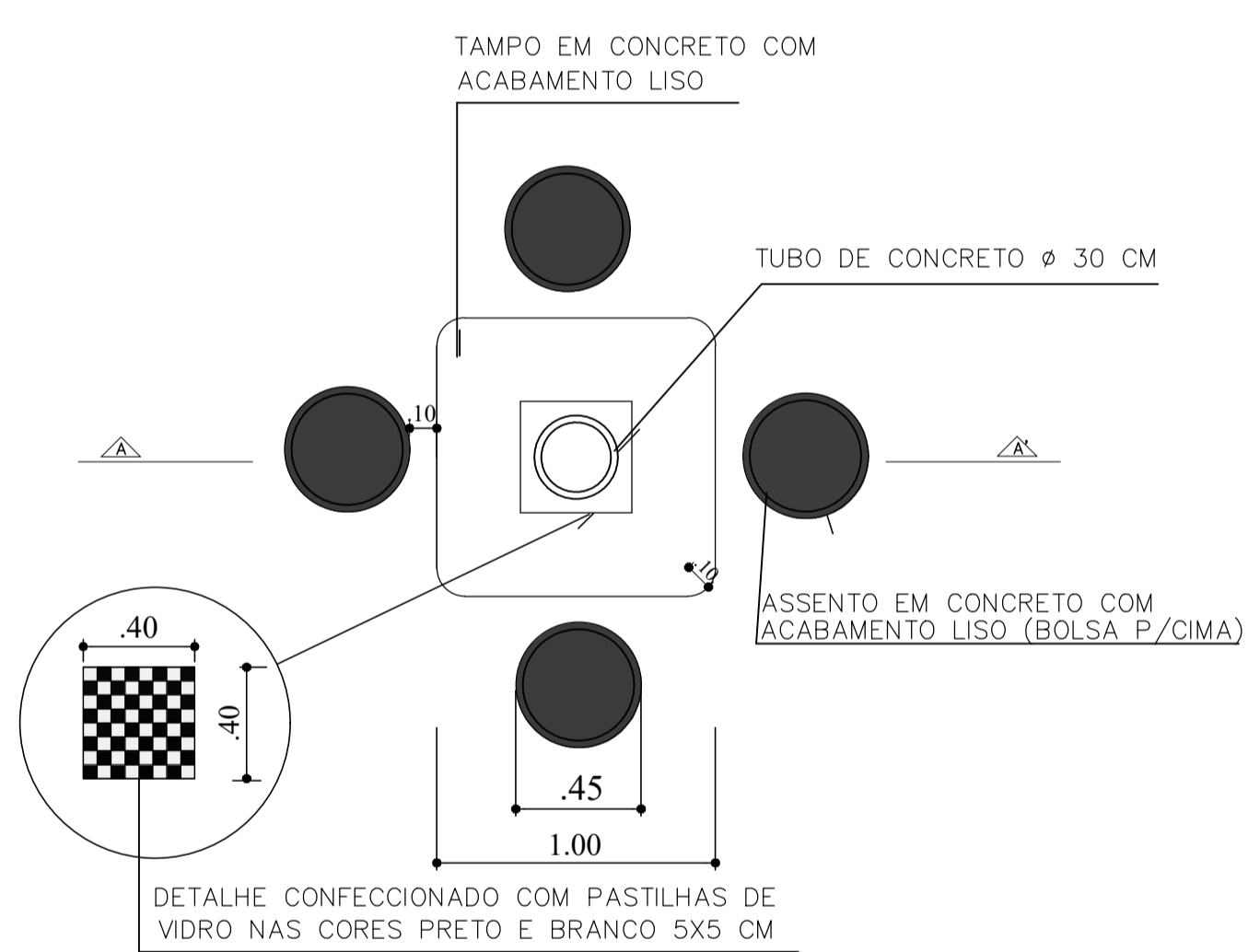


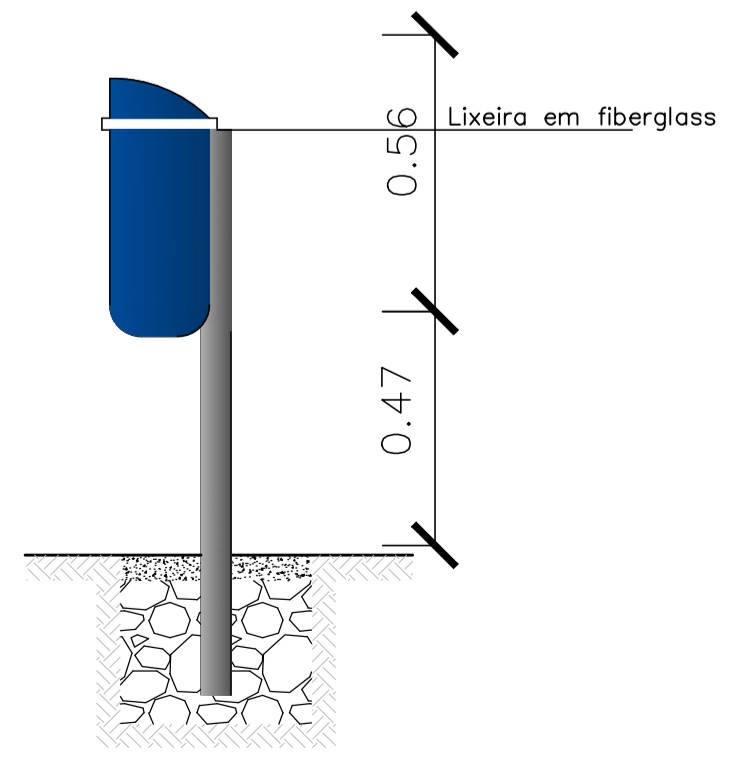
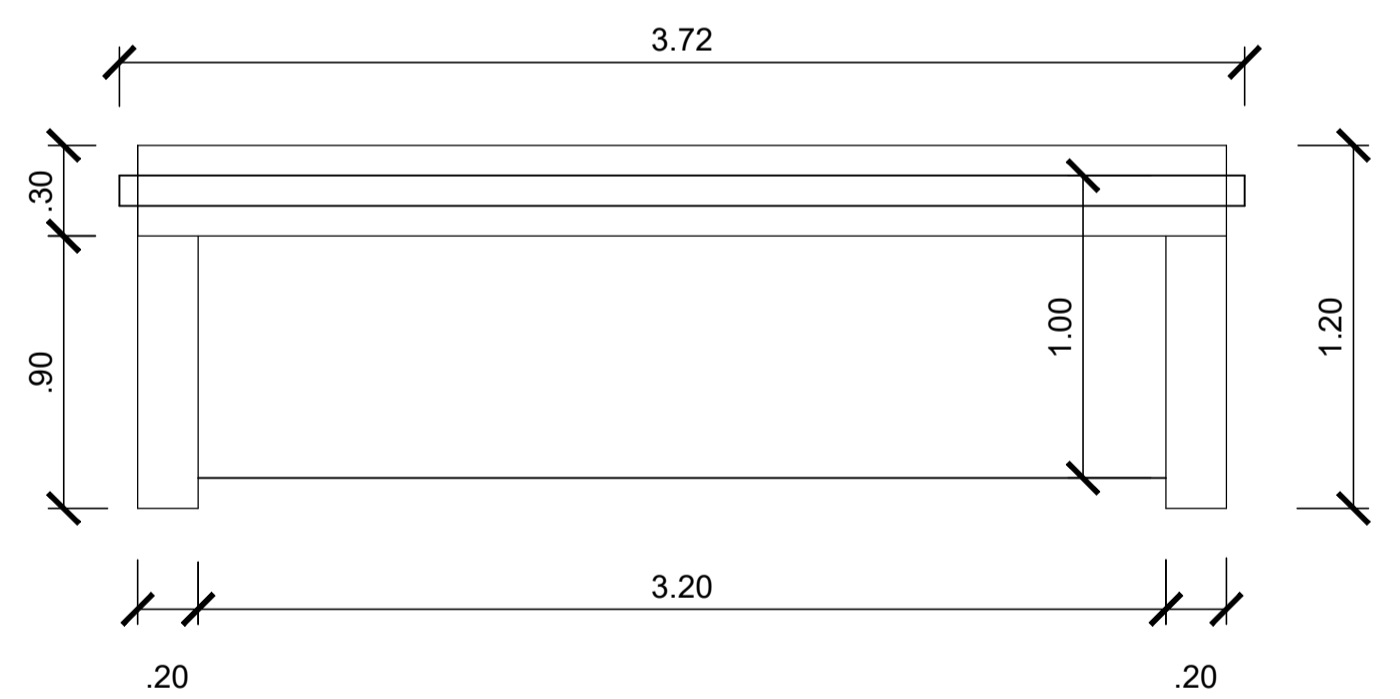
Banco
Vista Lateral
Esc.1/25



Banco
Vista Frontal
Esc.1/25



Banco
Vista Superior
Esc.1/25



Rua Presidente Vargas, 129
Fone: (79) 3611-1382
prefeiturasimaodias@yahoo.com.br

| | | |
|--|-----------------------|-------------------------------|
| AUTOR DO PROJETO: Arq. CARLA NASCIMENTO | | CAU nº 282018-8 |
| RESPONSÁVEL TÉCNICO DO PROJETO: | | CARIMBO: |
| APROVAÇÃO: | | |
| TIPO DE PROJETO: PROJETO ARQUITETÔNICO | | |
| OBJETO: PRAÇA PÚBLICA | | |
| LOCALIZAÇÃO: POVOADO CANDEAL GRANDE, ZONA RURAL, SIMÃO DIAS - SE | | |
| PROPRIETÁRIO: MUNICÍPIO DE SIMÃO DIAS - CNPJ: 13.108.088/0001-06 | | |
| CONTEÚDO DA PRANCHA: DETALHAMENTOS | | |
| ESCALA: | DATA: ABRIL / 2021 | PRANCHA: 07/07 |
| DESENHO/DIGITALIZAÇÃO: Tec. AMANDA MORAIS / Arq. CARLA NASCIMENTO | | TIPO DE PROJETO: EXECUTIVO |