



À PREFEITURA MUNICIPAL DE SIMÃO DIAS/SE  
Rua Presidente Vargas nº 129, centro.  
DOCUMENTO EXTERNO nº 21671/2021

### PROPOSTA DE ORÇAMENTO

Prezados (as) Senhores (as),

A empresa GLOBALCENTER MERCANTIL EIRELI, inscrita no CNPJ/MF sob o nº 02.330.299/0001-78 e Inscrição Estadual nº 10.740.824-4, sediada na Avenida Center nº 1.257 – Res. Centerville – Goiânia/GO, por intermédio de seu diretor, o Sr. Herbert Rafael Lacerda Neco, portador da cédula de identidade RG nº 4946623 SPTC-GO e do CPF nº 013.416.301-02, apresenta proposta para fornecimento do item:

950.062,50

Item	Especificação mínima exigida pelo termo de referência.	Marca, modelo e características do produto ofertado.	QTD /UND	Valor unitário.	Valor total.
01	CAMINHÃO CAÇAMBA BASCULHANTE – veículo tipo caminhão com chassi 0km ano de fabricação 2020/2021 equipado com motorização 06 cilindros. Movido a diesel, com potência mínima de 280 CV, cambio mínimo de 06 marchas a frente e 01 a ré, sistema de tração 6x2, freio a AR, com sistema de ABS e tambor em todas as rodas, direção hidráulica, ar condicionado, PBTC de no mínimo 32.000 kg.	MERCEDES-BENZ / ATEGO 2430 (6X2)  Motor 286cv, turbo-diesel 06 cilindros, tração 6x2 (trucado) Transm. 06 marchas + 01 ré PBT 24.100kg, CMT 36.000kg Freios ABS c/ EBD + Freio Motor Ar condicionado Direção hidráulica Alarme, vidros e travas elétricas  Ano/modelo 2021/2022 ou superior, cor à ser escolhida pela Contratante;  Garantia de 15 (quinze) meses, sem limite de quilometragem. Assistência técnica no Estado de Sergipe;  Equipado com caçamba basculante, capacidade 12m³ e especificações integralmente em conformidade com o termo de referência;  Fabricante: Mercedes-Benz / Daimler AG / MR.	01 UND	R\$ 475.000,00	R\$ 950.000,00





Valor total da proposta: R\$ 950.000,00 (Novecentos e cinquenta mil reais);

Declaramos que esta proposta é válida por até 91 (noventa e um) dias, contados a partir da data de sua apresentação;

Declaramos que nos preços ofertados estão incluídos todos os impostos, diretos e indiretos, taxas, fretes, leis sociais, transporte (inclusive frete), equipamentos auxiliares, todos os tributos incidentes e demais encargos, e os decorrentes de troca de serviços dentro do prazo de garantia se for o caso e o emplacamento será em nome da Prefeitura Municipal de Simão Dias, Estado de Sergipe, que registrará o veículo no DETRAN, emitindo o Certificado de Registro do Veículo (RCV), Certificado de Registro e Licenciamento do Veículo (CRLV), com Placa Branca, Seguro Obrigatório DPVAT e Lacre do DETRAN;

Nos comprometemos a fornecer, durante o período de garantia e assistência técnica, o suporte técnico necessário ao perfeito uso dos produtos;

Declaramos ainda que nos submetemos e acatamos todas as cláusulas, exigências e condições do instrumento convocatório e seus respectivos anexos.

Goiânia/GO, 07 de junho de 2021

  
GLOBALCENTER MERCANTIL EIRELI

Herbert Rafael Lacerda Neco

(Titular)

RG Nº 4946623 SPTC/GO

CPF Nº 013.416.301-02



HERBERT RAFAEL LACERDA NECO 01341630102  
C-BR-01009-Brasil-001Presencial  
CGU-17092031000141-CGU-Secretaria da Receita Federal  
Av. Brasil - FIEB, DUF-REFB e-CGF-A1-CGU-jem/luanoat  
C11-HERBERT RAFAEL LACERDA NECO 01341630102  
2021-06-07 13:32:05

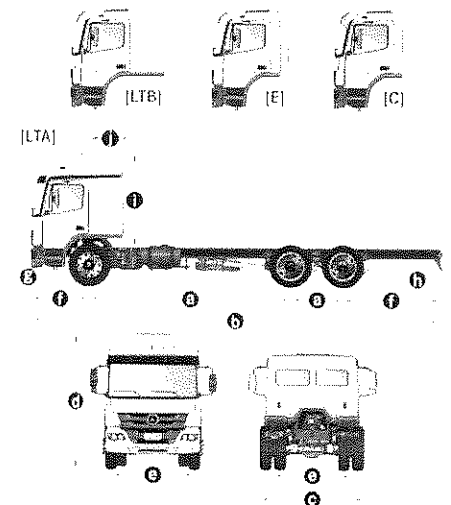
# Mercedes-Benz Treggo 2430

## 6x2 Plataforma



### Dimensões (mm)<sup>1</sup>

	36	48	54
Entre Eixos (ee)	36	48	54
[a] Distância entre eixos	3.550+1.250	4.775+1.250	5.388+1.250
Distância de encosto total (c/ lanterna traseira)	7.479	9.842	9.842
Distância de encosto (sem lanterna traseira)	2.486	2.486	2.486
Distância do eixo 1 [C, E, LTb]/[LTA] (descarregado)	2.774/3.174	2.774/3.174	2.774/3.174
[e] Bitola (eixo dianteiro/eixo traseiro)	1.965/1.880	1.965/1.880	1.965/1.880
[f] Balanço (dianteiro/traseiro)	1.440/1.177	1.440/2.315	1.440/1.707
[g] Ângulo de entrada [com spoiler/sem spoiler] (carregado)	14°/19°	15°/19°	15°/19°
[h] Ângulo de saída (carregado)	36°	18°	25°
Altura: teto da cabine [C, E, LTb]/[LTA] ao chassi	1.800/2.200	1.800/2.200	1.800/2.200
[j] Dist. mín. centro do eixo à carroceria [C]/[L]/[U]	420/490/890	420/490/890	420/490/890
Círculo de viragem (parede a parede)	12.200	21.200	23.100



### Pesos (kg)<sup>1</sup>

	36	48	54
Entre Eixos (ee)	36	48	54
Eixo Dianteiro	3.420	3.540	3.600
Fixos Traseiros	2.760	2.910	3.010
Carroceria - versão	6.180	6.450	6.610
Carroceria - versão	6.180	6.450	6.610
Carroceria - versão	6.180	6.450	6.610
[E]/[LTb]/[LTA]	-60/-190/-250	-60/-190/-250	-60/-190/-250
Banco Central [ ]	-30   -70	-30   -70	-30   -70
Camã	-30   -70	-30   -70	-30   -70
Tanques (litros) 300	-90/	-90/1370	-90/1370
cc: 2x300	-90/	-90/1370	-90/1370

### Pesos Admissíveis (kg)<sup>1</sup>

	36	48	54
Entre Eixos (ee)	36	48	54
Eixo Dianteiro	6.000/6.100	6.000/6.100	6.000/6.100
Fixos Traseiros	17.000/18.000	17.000/18.000	17.000/18.000
Peso Bruto Total (PBT)	23.000/24.100	23.000/24.100	23.000/24.100
Carga Útil Máx. + mais carroceria	16.820/17.920	16.550/17.650	16.390/17.490
Peso Bruto Total Combinado (PRTC)	36.000	36.000	36.000

| legal/técnico

<sup>1</sup> Em ordem de marcha com Cabeça Curta [C], sem carroceria ou implemento, sem motorista, com tanque de combustível cheio, estepe, extintor na condição e caixa de ferramentas.

## Cabine\* Avançada

Versões	[C]	[E]	[LTB]	[LTA]
Suspensão da cabine	Metálica	Metálica	Metálica	Metálica

## Motor

MB OM 926 LA • BlueTec5 • 7,2 lts. • 6 cil. em linha • PROCONVE P-7

Potência Máxima [NBR ISO 1585]	286 cv (210 kW) @ 2.200 rpm
Torque Máximo [NBR ISO 1585]	1.250 Nm (127 mkgf) @ 1.100 - 1.200 rpm
Tomada de força	No volante do motor*

## Sistema Elétrico

Tensão Nominal   Bateria	24V   (2x12V)/100Ah	24V   (2x12V)/135Ah*
Alternador	28V / 80A	

## Transmissão

MB G 211-12 Mercedes PowerShift ZF 9S 1310 TD\*

Tipo	Automatizada, sem pedal de embreagem	Manual
Nº marchas   Relações primeira/última	12 sem anéis sincronizadores   14,93/1,00	8+1 super reduzida   12,73/1,00
Tomada de força	MB NA 121-1b*	MB NA 121-1b*
Embreagem	Monodisco, diâmetro 430mm	Monodisco, diâmetro 395mm

## Eixos Traseiros

MB HL4 - 410 mm MB HL4 - 390 mm\*

Relações de eixos   Câmbio	i=3,67 (44:12)	i=3,58(43:12)	i=3,31(43:13)*		MB G 211-12
Relações de eixos   Câmbio	i=3,67 (44:12)	i=4,30(43:10)*	i=3,58(43:12)	i=3,31(43:13)*	i=4,30(43:10)*   ZF 9S 1310 TD*

## Chassi

escada, parafusado e rebitado, sem emenda atrás da cabina • material: LNE 50 (NBR 6656)

Suspensão dianteira	Molas parabólicas com amortecedores telescópicos de dupla ação e barra estabilizadora				
Suspensão traseira	Tipo balancim, com molas trapezoidais e suspensor pneumático do eixo auxiliar				
Tanques - combustível   Arla32 (litros)	210   35	300*   35	2x300*   35		
Rodas	7.50x22.5	7.50x20*	7.50x20*	7.50x22.5*	8.25x22.5*
Pneus	275/80R22.5	10.00R20*	11.00R20*	11.00R22.5*	295/80R22.5*

\* somente no ee 48 e 54

## Desempenho

MB G 211-12 | HL4 - 410 mm MB G 211-12 | HL4 - 390 mm ZF 9S 1310 TD\* | HL4 - 410 mm ZF 9S 1310 TD\* | HL4 - 390 mm

Pneus	275/80R22.5	275/80R22.5	275/80R22.5	275/80R22.5
Relações de eixo	i=3,67	i=3,58   i=3,30*	i=3,67   i=4,30*	i=3,58   i=3,30*   i=4,30*
Velocidade máxima (km/h)	120 <sup>1</sup>	120 <sup>1</sup>   120 <sup>1</sup>	120 <sup>1</sup>   112	120 <sup>1</sup>   120 <sup>1</sup>   112
cidade de subida <sup>2</sup> - 23.000 kg (%)	60	50   45	54   68	53   48   68
Capacidade de subida <sup>2</sup> - 24.100 kg (%)	57	47   43	51   63	50   45   63
Capacidade de subida <sup>2</sup> - 36.000 kg (%)	35	30   27	32   38	31   27   38

Velocidade máxima limitada eletronicamente<sup>2</sup> Em movimento

## Freios

### Pneumáticos

Tipo	Tambor
Freio de estacionamento	Câmara de mola acumuladora acionada pneumicamente
Freio Auxiliar	Convencional + Top Brake
Eletrônica Auxiliar	ABS (Sistema Antitravamento das Rodas) EBD (Distribuição Eletrônica de Frenagem) ASR (Controle de Tração)*

\* série no câmbio automatizado.

Cabines: [C]= curta, [E]= estendida, [L]= leito, [LTB]= leito teto baixo, [LTA]= leito teto alto, [M]= Mega Space.

EE = distância entre 1º eixo dianteiro e 1º eixo traseiro com tração, não item não disponível. \*\* Item opcional. Os dados apresentados podem variar de acordo com a configuração do veículo. Para projetos de Carreterias e equipamentos, consultar o Manual de Implementação disponível em [www.mercedes-benz.com.br](http://www.mercedes-benz.com.br). Itens opcionais\* citados neste folheto podem não estar imediatamente disponíveis para atendimento. Procure um Concessionário Mercedes-Benz e consulte a disponibilidade das múltiplas configurações e opcionais oferecidos. O desempenho técnico é calculado considerando-se piso asfáltico seco e desconsiderando-se o limite de escorregamento. No Brasil, o desenvolvimento tecnológico, a Mercedes-Benz reserva-se o direito de alterar as especificações e os desenhos dos produtos sem prévio aviso. A qualidade do meio ambiente é respeitada pela tecnologia dos produtos Mercedes-Benz. Para mais informações, ligue 0800 970 90 90 ou acesse [www.mercedes-benz.com.br](http://www.mercedes-benz.com.br).

Mercedes-Benz, marca do grupo Daimler.



Na cidade somos todos pedestres.

# Relatório de Cotação: Caminhão Caçamba Basculante

Pesquisa realizada entre 09/06/2021 10:53:19 e 10/06/2021 09:47:37

Item 1: CAMINHÃO CAÇAMBA BASCULANTE – veículo tipo caminhão com chassi 0km ano de fabricação 2020/2021 equipado com motorização 06 cilindros. Movido a diesel, com potência mínima de 280 CV, cambio mínimo de 06 marchas a frente e 01 a ré, sistema de tração 6x2.

PREÇOS / PROPOSTAS	QUANTIDADE	PREÇO ESTIMADO	TOTAL
2 / 7	2	R\$ 425.125,00 (un)	R\$ 850.250,00
Preço Compras Governamentais	Órgão Público	Identificação	Data Licitação Preço
1	MINISTÉRIO DO DESENVOLVIMENTO REGIONAL   Cia de Desenv. do vale do são francisco/se	Nº Pregão: 272020 UASG: 195003	25/11/2020 R\$ 400.000,00
Valor Unitário			R\$ 400.000,00
Preço Público	Órgão Público	Identificação	Data Licitação Preço
1	PREFEITURA MUNICIPAL DE VIAMÃO	0112/2020	17/12/2020 R\$ 450.250,00
Valor Unitário			R\$ 450.250,00

Média dos Preços Obtidos: R\$ 425.125,00

Valor Global: R\$ 850.250,00

## Detalhamento dos Itens

Item 1: CAMINHÃO CAÇAMBA BASCULANTE – veículo tipo caminhão com chassi 0km ano de fabricação 2020/2021 equipado com motorização 06 cilindros. Movido a diesel, com potência mínima de 280 CV, cambio mínimo de 06 marchas a frente e 01 a ré, sistema de tração 6x2.

Preço Estimado: R\$ 425.125,00 (un)

Média dos Preços Obtidos: R\$ 425.125,00

Quantidade	Descrição	Observação
1 unidades	CAMINHÃO CAÇAMBA BASCULANTE – veículo tipo caminhão com chassi 0km ano de fabricação 2020/2021 equipado com motorização 06 cilindros. Movido a diesel, com potência mínima de 280 CV, cambio mínimo de 06 marchas a frente e 01 a ré, sistema de tração 6x2, freio a AB, com sistema de ABS e cambior em todas as eixos, direção hidráulica, ar condicionado, PBTI de no mínimo 32 000 kg	
Preço (Compras Governamentais) 1	Mediana das Propostas 1 mais	R\$ 400.000,00
Órgão	MINISTÉRIO DO DESENVOLVIMENTO REGIONAL Cia de Desenv. do vale do são francisco/se	Data 25/11/2020 08:08
Objeto	Fornecimento, carga, transporte e entrega de caminhões over the top em todo o município da área de atuação do CA Regional Sudeste. Registro II-19 Codevasf no estado de Sergipe. Operará além em (1) cidade que o	Modalidade Pregão Eletrônico SRP SIM Identificação Nº Pregão: 272020 UASG: 195003 Lote/Item 01 Ata Link:ATA

Descrição: CAMINHÃO - Caminhão basculante trucado - novo, zero km, ano de fabricação mínimo 2020, cabine metálica frontal com capacidade mínima para 02 pessoas, motor diesel turbo com potência mínima de 250 CV, PBT mínimo de 23.000 kg e carga útil mínima de 15.000 kg, tração 6x2, sistema de injeção eletrônica, direção hidráulica, vidros elétricos, transmissão manual com 6 marchas a frente e 1 a ré (ou superior), dispositivo de segurança do veículo composto por alarme sonoro de marcha a ré, rodas e pneus de uso misto com estepe, assento do motorista regulável, com suspensão a ar e dotado de encosto de cabeça, aparelho de ar condicionado de série/fábrica, sistema completo de som com entrada USB, cinto de segurança de 03 (três) pontos, extintor de incêndio, triângulo de segurança, chave de roda com alavanca, macaco hidráulico e demais acessórios exigidos em legislação. Caçamba basculante, nova, montada, com capacidade volumétrica mínima de 10,00 m³, protetor de cabine em aço estrutural, tampa traseira com abertura e fechamento automático durante o basculamento, ângulo de basculamento mínimo de 45°, assoalho em aço espessura mínima 6,00 mm, laterais em aço espessura mínima 4,50 mm.

Adjudicação: 27/11/2020 09:49

Homologação: 01/12/2020 12:17

Fonte: www.comprasgovernamentais.gov.br

Quantidade: 18

Unidade: Unidade

UF: SE

CatMat: 1937 - CAMINHÃO

CNPJ	Razão Social do Fornecedor	Valor da Proposta Final
11.726.521/0012-08	TRANSIO CAMINHÕES, ONIBUS, MAQUINAS E MOTORES LTDA	R\$ 340.000,00
* VENCEDOR *		

Descrição: Caminhão basculante trucado - novo, zero km, ano de fabricação mínimo 2020, cabine metálica frontal com capacidade mínima para 02 pessoas, motor diesel turbo com potência mínima de 250 CV, PBT mínimo de 23.000 kg e carga útil mínima de 15.000 kg, tração 6x2, sistema de injeção eletrônica, direção hidráulica, vidros elétricos, transmissão manual com 6 marchas a frente e 1 a ré (ou superior), dispositivo de segurança do veículo composto por alarme sonoro de marcha a ré, rodas e pneus de uso misto com estepe, assento do motorista regulável, com suspensão a ar e dotado de encosto de cabeça, aparelho de ar condicionado de série/fábrica, sistema completo de som com entrada USB, cinto de segurança de 03 (três) pontos, extintor de incêndio, triângulo de segurança, chave de roda com alavanca, macaco hidráulico e demais acessórios exigidos em legislação. Caçamba basculante, nova, montada, com capacidade volumétrica mínima de 10,00 m³, protetor de cabine em aço estrutural, tampa traseira com abertura e fechamento automático durante o basculamento, ângulo de basculamento mínimo de 45°, assoalho em aço espessura mínima 6,00 mm, laterais em aço espessura mínima 4,50 mm, pintura com aplicação de fundo anticorrosivo mais acabamento com duas demãos em esmalte sintético, pneus de cordas nas laterais, frente e traseira, crisma hidráulica com cilindro hidráulico central com uma ou duas unidades, acionamento da tampa de carga e do sistema hidráulico deve ser pneumático e comandado do interior da cabine, com mangueiras para conexão, caixa metálica para ferramentas, pára-choque traseiro, escada lateral, faixas reflexivas, sistema elétrico e lanternas conforme normas ABNT e resoluções do CONTRAN, porta cábete para um pneu na frontal da carga de carga, pára-lamas plásticos fixados no chassis com para-barro de borrachas, Manua Lem Português, Empilhado. Com entrega técnica. Com logomarca da COELVAZI adesivada nas duas portas em local visível, conforme modelo no edital. Garanta mínima de 12 meses. Assistência Técnica Autorizada, para o bem otativo, tanto para o veículo como para o equipamento, no Estado de Sergipe. ITEM ADIETADO PARA PARTICIPAÇÃO DE EMPRESAS DE QUALQUER NATUREZA.

02.990.234/0001-59	DIVINA TIPOGRAFIA VEICULOS LTDA	R\$ 350.000,00
--------------------	---------------------------------	----------------

Descrição: Caminhão basculante trucado - novo, zero km, ano de fabricação mínimo 2020, cabine metálica frontal com capacidade mínima para 02 pessoas, motor diesel turbo com potência mínima de 250 CV, PBT mínimo de 23.000 kg e carga útil mínima de 15.000 kg, tração 6x2, sistema de injeção eletrônica, direção hidráulica, vidros elétricos, transmissão manual com 6 marchas a frente e 1 a ré (ou superior), dispositivo de segurança do veículo composto por alarme sonoro de marcha a ré, rodas e pneus de uso misto com estepe, assento do motorista regulável, com suspensão a ar e dotado de encosto de cabeça, aparelho de ar condicionado de série/fábrica, sistema completo de som com entrada USB, cinto de segurança de 03 (três) pontos, extintor de incêndio, triângulo de segurança, chave de roda com alavanca, macaco hidráulico e demais acessórios exigidos em legislação. Caçamba basculante, nova, montada, com capacidade volumétrica mínima de 10,00 m³, protetor de cabine em aço estrutural, tampa traseira com abertura e fechamento automático durante o basculamento, ângulo de basculamento mínimo de 45°, assoalho em aço espessura mínima 6,00 mm, laterais em aço espessura mínima 4,50 mm.

04.067.040/9001-04	SIBSIFE VEICULOS COMERCIAIS LTDA	R\$ 400.000,00
--------------------	----------------------------------	----------------

Descrição: Caminhão basculante trucado - Com placa em nome de veículo: HJ279H 24/280 eq. grupo chassi carga útil basculante marca BOMBYX modelo 13 m³, Caminhão novo, zero km, ano de fabricação 2020, cabine metálica frontal com capacidade mínima para 02 pessoas, motor diesel turbo com potência de 250 CV, PBT de 23.000 kg e carga útil de 15.000 kg, tração 6x2, sistema de injeção eletrônica, direção hidráulica, vidros elétricos, transmissão manual com 6 marchas a frente e 1 a ré (ou superior), dispositivo de segurança do veículo composto por alarme sonoro de marcha a ré, rodas e pneus de uso misto com estepe, assento do motorista regulável, com suspensão a ar e dotado de encosto de cabeça, aparelho de ar condicionado de série/fábrica, sistema completo de som com entrada USB, cinto de segurança de 03 (três) pontos, extintor de incêndio, triângulo de segurança, chave de roda com alavanca, macaco hidráulico e demais acessórios exigidos em legislação. Caçamba basculante, nova, montada, com capacidade volumétrica de 10,00 m³, protetor de cabine em aço estrutural, tampa traseira com abertura e fechamento automático durante o basculamento, ângulo de basculamento de 45°, assoalho em aço espessura de 6,00 mm, laterais em aço espessura 4,50 mm, pintura com aplicação de fundo anticorrosivo mais acabamento com duas demãos em esmalte sintético, pneus de cordas nas laterais, frente e traseira, sistema hidráulico com cilindro hidráulico central com uma ou duas unidades, acionamento da tampa de carga e do sistema hidráulico deve ser pneumático e comandado do interior da cabine, com mangueiras para conexão, caixa metálica para ferramentas, pára-choque traseiro, escada lateral, faixas reflexivas, sistema elétrico e lanternas conforme normas ABNT e resoluções do CONTRAN, porta cábete para um pneu na frontal da carga de carga, pára-lamas plásticos fixados no chassis com para-barro de borrachas, Manua Lem Português, Empilhado. Com entrega técnica. Com logomarca da COELVAZI adesivada nas duas portas em local visível, conforme modelo no edital. Garanta mínima de 12 meses. Assistência Técnica Autorizada, para o bem otativo, tanto para o veículo como para o equipamento, no Estado de Sergipe. ITEM ADIETADO PARA PARTICIPAÇÃO DE EMPRESAS DE QUALQUER NATUREZA.

06.714.594/0001-76	TRANSIOFACAP INDUSTRIA DE MAQUINAS LTDA	R\$ 450.000,00
--------------------	---	----------------

Descrição: Caminhão basculante tratorado - novo, zero km, ano de fabricação mínimo 2020, cabine metálica frontal com capacidade mínima para 02 pessoas, motor diesel turbo com potência mínima de 250 CV, PBT mínimo de 23.000 kg e carga útil máxima de 15.000 kg, tração 6x2, sistema de injeção eletrônica, direção hidráulica, vidros elétricos, transmissão manual com 6 marchas à frente e 1 a ré (ou superior), dispositivo de segurança do veículo composto por alarme sonoro de marcha à ré, rodas e pneus de uso misto com estepe, assento do motorista regulável, com suspensão a ar e dotado de encosto de cabeça, aparelho de ar condicionado de série/fábrica, sistema completo de som com entrada USB, cinto de segurança de G3 (três pontos), extintor de incêndio, triângulo de segurança, chave de roda com alavanca, macaco hidráulico e demais acessórios exigidos em legislação. Caçamba basculante - nova, montada, com capacidade volumétrica mínima de 10,00 m³, protetor de cabine em aço estrutural, tampa traseira com abertura e fechamento automático durante o basculamento, ângulo de basculamento mínimo de 45°, assinalho em aço espessura mínima 6,00 mm, laterais em aço espessura mínima 4,50 mm, pintura com aplicação de fundo anticorrosivo mais acabamento com duas demãos em esmalte sintético, pneus de cordas nas laterais, frente e traseira, sistema hidráulico com cilindro hidráulico central com uma ou duas unidades, acionamento da tomada de força e do sistema hidráulico deve ser pneumático comandado do interior da cabine, com mangueiras para conexões, caixa metálica para ferramentas, para-choque traseiro, escada lateral, faixas reflexivas, sistema elétrico e lanternas conforme normas ABNT e resoluções do CONTRAN, porta estepe para um pneu no frontal da caixa de carga, pára-lamas plásticos fixados no chassi com para barro de borrachas, Manuseio em Português. Emplacado. Com entrega técnica. Com logomarca da CODEVA5F adesivada nas duas portas - em local visível, conforme modelo no edital. Garantia mínima de 12 meses. Assistência Técnica Autorizada, para o bem ofertado - tanto para o veículo como para o equipamento, no Estado de Sergipe. ITEM ADJETIVO PARA PARTICIPAÇÃO DE EMPRESAS DE QUAL QUOTE NATUREZA.

63.411.623/0021-10 MARDISA VEICULOS S/A

R\$ 500.000,00

Descrição: VEÍCULO TIPO CAMINHÃO EQUIPADO COM CAÇAMBA BASCULANTE, DE 10M³, Veículo comercial, marca Mercedes-Benz, modelo ALLI G6 2426/48, cabine avançada - confeccionada em aço, original de fábrica, cabine metálica, tração 6x2, zero quilômetros, ano e modelo do ano em curso ou superior, capacidade para o motorista e 02 (dois) passageiros, preparado para instalação do cabo moedor digital padrão terra e para instalação de rádio analógico, Veículo devidamente emplacado e licenciado, Deverá especificações exigidas pelo CONTRAN. Os veículos atender as normas e os limites de emissão de poluentes estabelecidos pela PROCONVE P7, ESPECIFICAÇÕES DO VEÍCULO: DIMENSÕES: Distância entre eixos: 4.735 (1.250 mm), Comprimento total: 9.842 mm, Largura: 2.486 mm, PNEUS ADMISSÍVEIS (REGULAMENTO) Tipo Dianteiro: 6,00R15,000 kg, Lado Traseiro: 17.000/15,000 kg, Peso Bruto Total (PBT) 23.000/24.100 kg MOTO R: Potência: 256 cv a 2.200 rpm, Torque: 92 rekgf de 1.305 a 1.600 rpm, Número de Cilindros: 06 (seis) cilindros verticais em linha, turbodiesel, Emissões de Poluentes: Atende o PROCONVE P7; Combustível: Diesel; DIREÇÃO: Hidráulica; CAIXA DE MARCHA: Tipo manual de 06 (seis) marchas à frente sincronizadas, e 01 (uma) à ré; EMBREAGEM: Manivela a pé; Sistema de acionamento: Hidráulico servo assistido; RODAS E PNEUS: Rodas: 7,50 x 22,5; Pneu: 275/80 R 22,5 SHCP LMS40 - Branca - tipo de sola: parabólica, com amortecedores telescópicos de dupla ação e barra estabilizadora, Traseira: tipo balanço, com molas trapezoidais e suspensão pneumática de eixo auxiliar; LUBRIFICANTES: Tipo de serviço, ar condicionado de dois circuitos a vapor, ABS (sistema antibloqueio das rodas), Eixo de estacionamento - câmara de mola acunhada - acionada pneumáticamente, Freio motor, Top Brake. CAPACIDADE DE ABASTECIMENTO: 300 litros e Admissão de ar livre; SISTEMA ELÉTRICO: Tensão 24V; Bateria: 8X127(100) Alternador (VA): 25/80; ACESSÓRIOS BÁSICOS: Tachômetro (esola grey no motor), Enquadramento de para-brisa duplo; Espelhos retrovisivos: externos direito e esquerdo, Indicador de nível de combustível, Manômetro de temperatura do motor, Acendedor de 12V no painel para recarga da bateria de gelatina e sistema de alarme; Freio: - PROTEÇÃO: Macacoal; VALORES DA PROPOSTA: 60 (sessenta) dias, contados a partir da data de sua apresentação em sessão pública; LOCAL DE ENTREGA: Superintendência Regional da Polícia Rodoviária Federal dos estados do Ceará, Goiás e Maranhão, Mato Grosso do Sul, Pernambuco, Piauí, Paraná, Rio de Janeiro, Santa Catarina e São Paulo - conforme Termo de Referência; DIA DO ENTREGA: até 120 (cento e vinte) dias a partir do recebimento da Nota de Empenho ou no Termo Contratual pela Contratada em qualquer uma das unidades; GARANTIA: 12 (doze) meses ou por limite de quilometragem; Critério DESEMPENHO - O pagamento será efetuado no prazo de até 30 (trinta) dias, contados a partir da data final do período de adimplimento; DECLARAÇÕES: Declarações que atestem as condições planejadas para todos os itens deste Edital e seus anexos e de que reúne o total exigido de todos os materiais e seus custos; Declarações que atestem a capacidade técnica e financeira para a execução dos serviços contratados; Declarações que atestem a regularidade em relação ao cumprimento das obrigações tributárias federais, estaduais e municipais; Declarações que atestem a regularidade em relação ao cumprimento das obrigações trabalhistas e previdenciárias; Declarações que atestem a regularidade em relação ao cumprimento das obrigações fiscais;

Preço (Outros Itens Públicos) - Médiana das Propostas Finais

R\$ 450.250,00

Órgão	PREFEITURA MUNICIPAL DE VIAMÃO	Data	17/12/2020 14:02
Objeto	ADQUIÇÃO DE CAMINHÃO 5 TONELADAS COM CAÇAMBA	Modalidade	Pregão Eletrônico (10)024/19
Descrição	Caminhão novo, truck, zero km, ano/modelo no mínimo 2020, motor a diesel, turbo, no mínimo 6 cilindros, potência mínima 270CV, tração 6x2, equipado com caçamba metálica de no mínimo 12 m³, com pistão frontal com sistema de levante hidráulico, abertura 100% - Carga útil: cerca 17.000 kg, ano/modelo no mínimo 2020, motor a diesel, Turbo, no mínimo 6 cilindros, potência mínima 270CV, tração 6x2, equipado com caçamba metálica de no mínimo 12 m³, com pistão frontal com sistema de levante hidráulico, abertura máxima, para-choque traseiro e protetor lateral, cabine com ar-condicionado, direção hidráulica, banco do motorista com 2 espelhos retrovisivos, vidros e espelhos elétricos, caixa de câmbio de 6 marchas à frente e 1 a ré, sistema de freio a tambor com ABS, PBT de 23.000 kg, caixa de ferramentas, com freio a ar, equipado e equipado com www.mercedes-benz.com.br de Viãmao	SRI	NÃO
		Identificação	0117/2020
		Lote/Item	1/1
		Ata	Link Ata
		Homologação	17/12/2020 15:51
		Fonte	www.mercedes-benz.br
		Quantidade	1
		Unidade	UNIDADE
		III	0%

CNPJ	Razão Social do Fornecedor	Valor da Proposta Final
32.225.388/0001-15 * VENCEDOR *	MATTANA VEICULOS LTDA	R\$ 407.500,00
Descrição:		
92.889.070/0001-00	SAVAR VEICULOS LTDA	R\$ 493.000,00
Descrição:		